

PLANMECA

intra

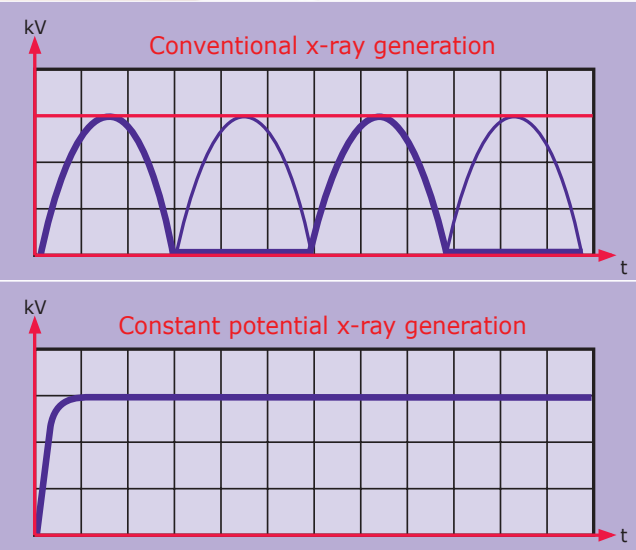




details

vychutnejte





diagnostická
kvalita

Planmeca Intra využívá tu nejpokročilejší technologii a proto splní jakékoli požadavky, zejména v oblasti digitální intraorální radiografie. Planmeca Intra je prvním intraorálním rentgenem, u něhož lze nastavit hodnoty kV, mA a času. V libovolné anatomické situaci a za použití různých zobrazovacích technik tak získáte optimální snímek.

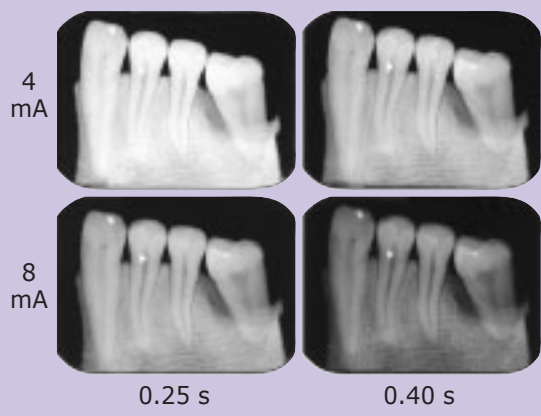
Nastavením napětí v hodnotách 50, 52, 55, 57, 60, 63, 66 nebo 70 kV dosáhnete libovolného kontrastu a hustoty. Planmeca Intra je univerzální a spolupracuje se všemi moderními digitálními zobrazovacími systémy včetně zobrazovací destičky, digitálních senzorů a vysoce citlivých filmů. Planmeca Intra poskytuje výjimečně jasné, ostré a podrobné snímky s maximální diagnostickou hodnotou.

bezpečnost
pacienta

Planmeca Intra obsahuje vysokofrekvenční generátor rentgenového záření, který pracuje s konstantním napětím. Dávka záření, které je pacient vystaven, se tak snižuje až na 25% ve srovnání s konvenčními AC generátory. Technologie založená na konstantním napětí rovněž zlepšuje kontrast, je absolutně reprodukovatelná a není ovlivňována kolísáním napětí v síti.

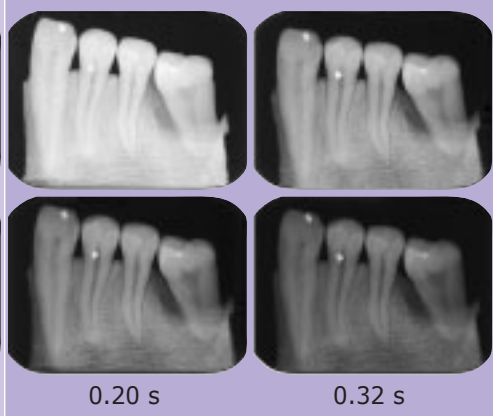
50 kV

Nižší anodové napětí vytváří kontrastnější snímky pro diagnostiku v endodoncii, v oblasti apexu zubu a struktury kosti.



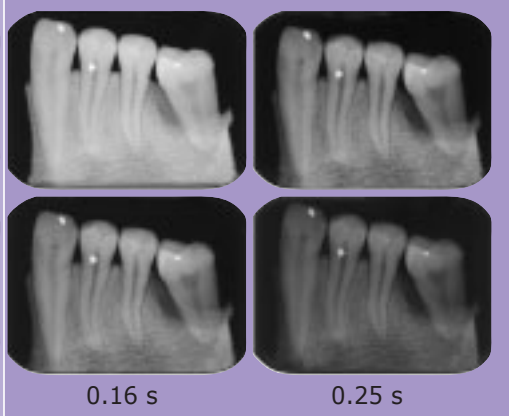
60 kV

Střední hodnoty napětí zobrazí širokou šedou škálu a poskytují větší rozsah informací.



70 kV

Vyšší hodnoty napětí vytvářejí snímky s velmi širokou šedou škálou pro diagnostiku v parodontologii.



Planmeca Intra je vhodný jak pro techniku půleného úhlu, tak pro paralelní techniku. 20 cm tubus je vhodný pro techniku půleného úhlu, zatímco 30 cm dlouhý tubus se užívá pro paralelní techniku.*

Dlouhý tubus omezuje nežádoucí rozptylový polostín a zlepšuje kvalitu snímku. Parametry radiačních technik lze automaticky nastavovat změnou hustoty na kontrolním panelu. Tento panel lze držet v ruce, nebo umístit na vzdálené expoziční stanici.

*Dlouhý tubus a Planmeca Dixi®2 jsou volitelné



- 66 programovatelných paměťových míst pro různé expoziční hodnoty
- 11 hodnot nastavení hustoty : snadný způsob změny hustoty a kontrastu, parametrů filmů o citlivosti E nebo F , nastavení krátkého nebo dlouhého tubusu
- kontrola přehřátí: pracovní cyklus 1 : 15
- autodiagnostický software a systém pomocných hlášení pro uživatele
- ruční ovládací panel nebo vzdálená expoziční stanice s intuitivním ovládáním



ergonomický design

svoboda volby

Planmeca Intra má pevné rameno, které umožňuje hladký, precizní pohyb a přesné polohování. Hlava rentgenky váží pouze 4.5 kg , takže nesjíždí ze zvolené pozice. Praktický a moderní design odpovídá kvalitě výrobku.



Planmeca Intra má široké možnosti instalace :

- standardní umístění na zdi
- umístění na samostatné podpěře
- součást zubní soupravy Planmeca Compact
- umístění na stropě s pracovním osvětlením PM Delight
- umístění na sloupu zakotveném v podlaze
- umístění na pohyblivé základně
- průchozí umístění





digitální tec

vychutnejte



snadný upgrade

Senzor Planmeca Dixi2 lze umístit ergonomicky na hlavu rentgenky. Vzdálenost mezi senzorem a PC může činit až 25m. To přispívá k čistotě a přehlednosti pracovního prostředí. Jak senzor, tak ovládací skříňka se dají snadno přenést z jedné místnosti do druhé. Upgrade je snadný, protože Planmeca Intra je předem opatřen příslušným kabelem, který probíhá skrze rameno.

Systém Planmeca Dixi2 nabízí velký počet senzorů. Uživatel si může vybrat ze tří velikostí s vysokým nebo extra vysokým rozlišením.

Nabízené velikosti senzorů :

- B0 pro pediatrii*
- B1 pro periapikální oblast
- B2 pro bitewing snímky a periapikální oblast

*Senzor B0 nabízíme pouze s vysokým rozlišením

kvalitní obraz

Senzory Planmeca Dixi^{®2} jsou založeny na nejnovější CCD technologii a jsou mimořádně citlivé. Dávka záření, jíž je pacient vystaven, je až o 95 % nižší ve srovnání se systémy, které využívají filmu. Planmeca Dixi2 má velikost pixelu 38/19 mikronů a dynamický rozsah 14 bitů, který poskytuje škálu více než 17 000 odstínů šedé barvy. Snímky jsou proto zřetelné, ostré a mimořádně kvalitní.

Systém Planmeca Dixi2 není vázán na určitý počítač nebo síť.

- Planmeca PCI rozhraní je vhodné pro všechny, kdo mají standardní PC. Načtení snímku je rychlé a spolehlivé.
- Planmeca USB rozhraní je optimální pro lékaře, kteří používají pro zobrazování snímků laptop. Celý snímací systém se snadno přesunuje.



Software Dimaxis

Ke snadnému zpracování snímků slouží řada nástrojů, které dramaticky zvyšují informační a diagnostickou hodnotu snímku. Software Dimaxis nabízí :

- různé možnosti uložení do databází
- měření úhlu a délky
- automatickou optimalizaci snímku
- tisk
- uživatelské šablony
- kompatibilitu s DICOM 3
- a mnohem více



svoboda volby

skutečná integrace

Planmeca Ethernet rozhraní lze napojit přímo na síť. To znamená, že senzor Planmeca Dixi2 lze ovládat z libovolného počítače v síti. Ethernet rozhraní je vhodné také tehdy, když pro zobrazení snímků používáme klientské terminály.



Koncepce **vše v jednom**

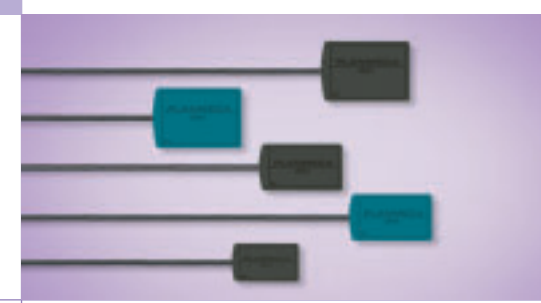
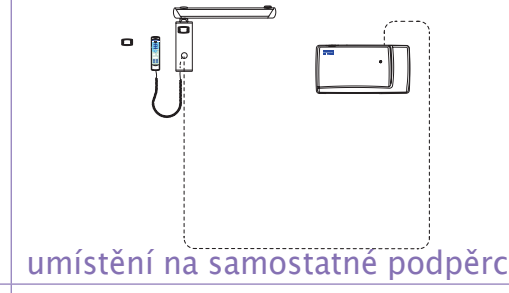
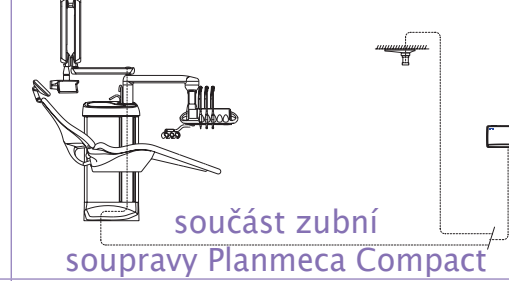
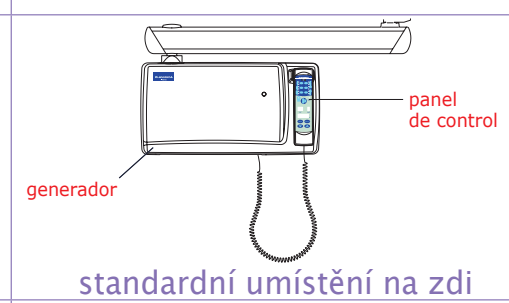
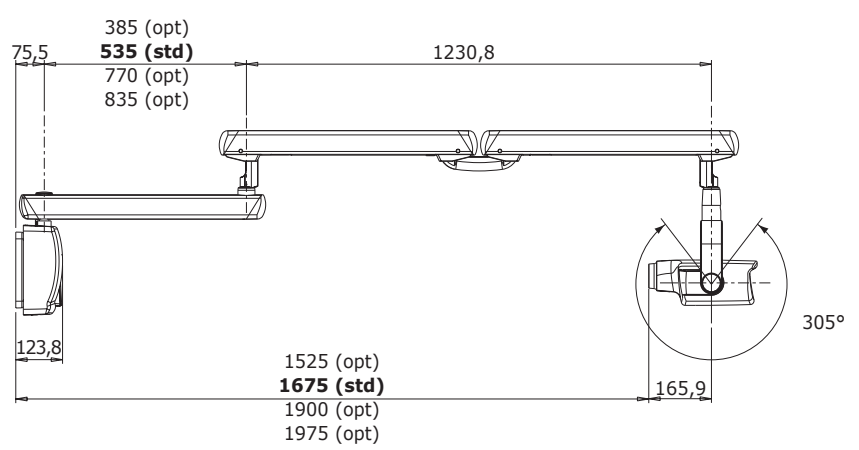
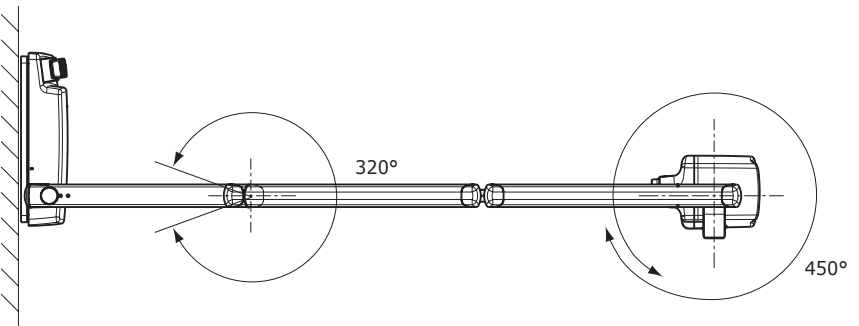
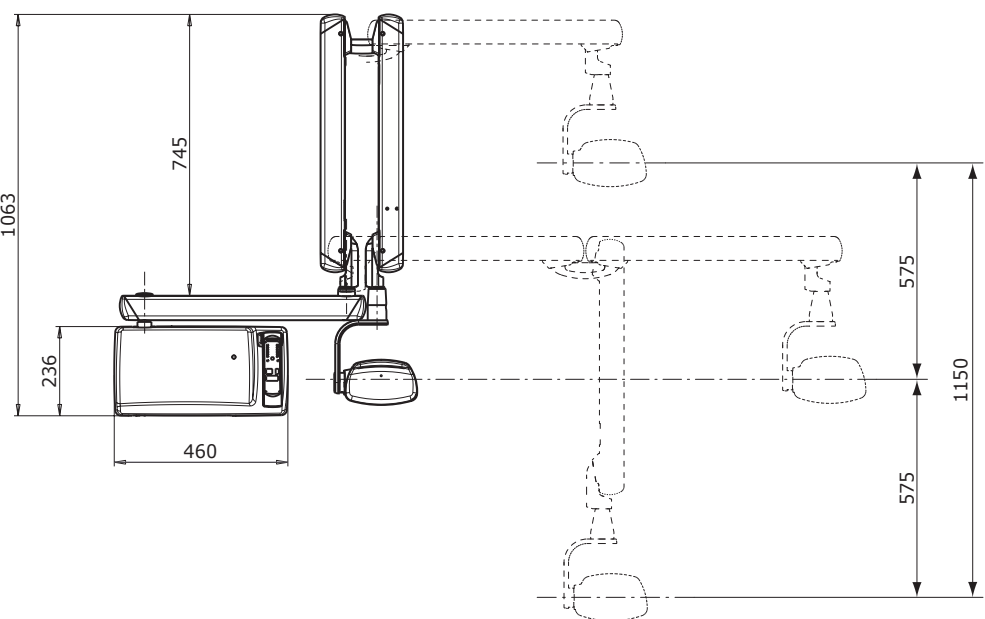
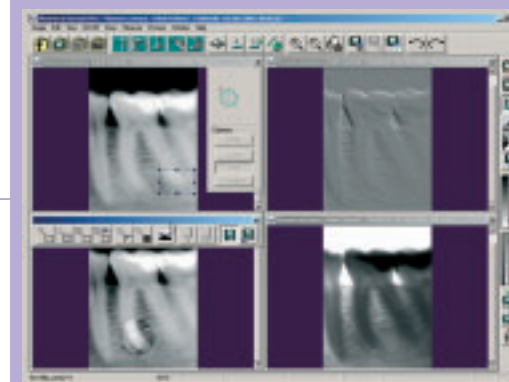
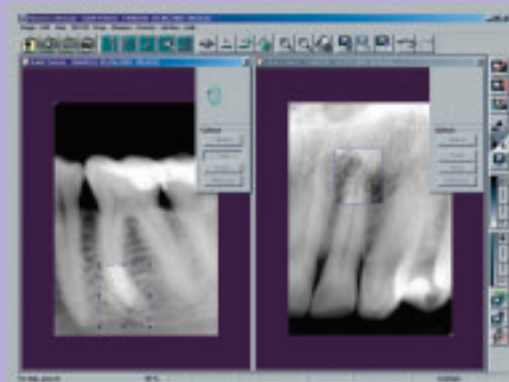
Intraorální digitální systém Planmeca Dixi2 je součástí koncepce **vše v jednom**, která řeší zpracování všech informací v zubní praxi. Všechny digitální zobrazovací systémy Planmeca používají software Dimaxis: intraorální kamera Planmeca Intracam, digitální panoramatický a cefalometrický rentgenový systém Planmeca Dimax a digitální intraorální rentgenový systém Planmeca Dixi2.



rozměry

možnosti instalace

technické parametry



Rozměry	Fyzický / Aktivní povrch
B0:	19x33x4 mm / 15x27 mm
B1:	23x41x4 mm / 20x35 mm
B2:	30x43x4 mm / 26x37 mm
Počet pixelů	
B0:	1,12 M
B1:	1,88 M
B2:	2,65 M
Velikost pixelu	Normální rozlišení / Zvýšené rozlišení
	38 μm / 19 μm
Rozlišení	13 čar/mm / 26 čar/mm
Velikost souborů (nekomprimovaných)	
B0:	560 kB / 2,2 MB
B1:	940 kB / 3,7 MB
B2:	1,3 MB / 5,3 MB
Dynamický rozsah	14 bitů
Rozhraní	PCI, USB nebo Ethernet
Rychlost zobrazení na obrazovce	1-4 sekundy



Nároky na počítačový systém

	Klientský minimální	PC server doporučené
Procesor	Pentium III	Pentium III
RAM	256 MB	256 MB a více
Pevný disk	50 MB volný prostor	2 x 40 GB
Lokální sběrnice	PCI / USB	PCI / USB
Zálohovací médium	CD-ROM	CD-ROM Magneto-optický disk, DAT nebo jiný backup
Operační systém	Win 98, Win ME, Win 2000, Win XP	



technické parametry



Generátor	Konstantní potenciál, mikroprocesorem řízený, pracovní frekvence 66 kHz
Rentgenka	Toshiba D-0711 SB
Velikost ohniska	0,7 mm x 0,7 mm
Průměr kužele	60 mm, pravouhly 35 x 45 mm
Filtrace	min. 2 mm Al
Anodové napětí	50, 53, 55, 57, 60, 63, 66, 70 kV, kolísání ± 1 kV
Doba náběhu	kV 8 ms
Anodový proud	2, 3, 4, 5, 6, 7, 8 mA DC
Expoziční časy	0,01 – 3,2 s, 23 kroků
SSD vzdálenost standard/dlouhá	200 mm / 300 mm
Napájecí napětí	100 / 110-115 / 220-240 V ± 10%
Pojistky	15 AT / 8 AT
Pracovní cyklus	1 : 15, automat. ovládání
Váha celková	23 kg
Váha rentgenky	4,5 kg
Montáž	Umístění na zdi, umístění na samostatné podpěře, součást zubní soupravy Planmecca Compact, umístění na stropě s pracovním osvětlením PM Delight, umístění na sloupu zakotveném v podlaze, umístění na pohyblivé základně, průchozí umístění
Dosah	148 cm, 168 cm, 190 cm, 198 cm



Autorizovaní zástupci:

ADR Praha, tel: 257 810 800, e-mail: adr.rosecky@seznam.cz

DENTALEX Hradec Králové, tel: 495 536 144-6, e-mail: info@dentalex.cz

FISCHER DENTAL Liberec, tel: 485 130 700, e-mail: fischerdental@fischerdental.cz

FORMED Nový Jičín, tel: 556 701 949, e-mail: formed@applet.cz

SET SERVIS České Budějovice, tel: 386 460 713, e-mail: setservis@mbox.vol.cz

VMK Praha, tel: 283 880 150, e-mail: vmk@mbox.vol.cz

PLANMECCA OY Asentajankatu 6, 00880 Helsinki, Finland, tel. + 358-9-75905 500
 PLANMECCA fax + 358-9-75905 555, e-mail: sales@planmecca.com, www.planmecca.com